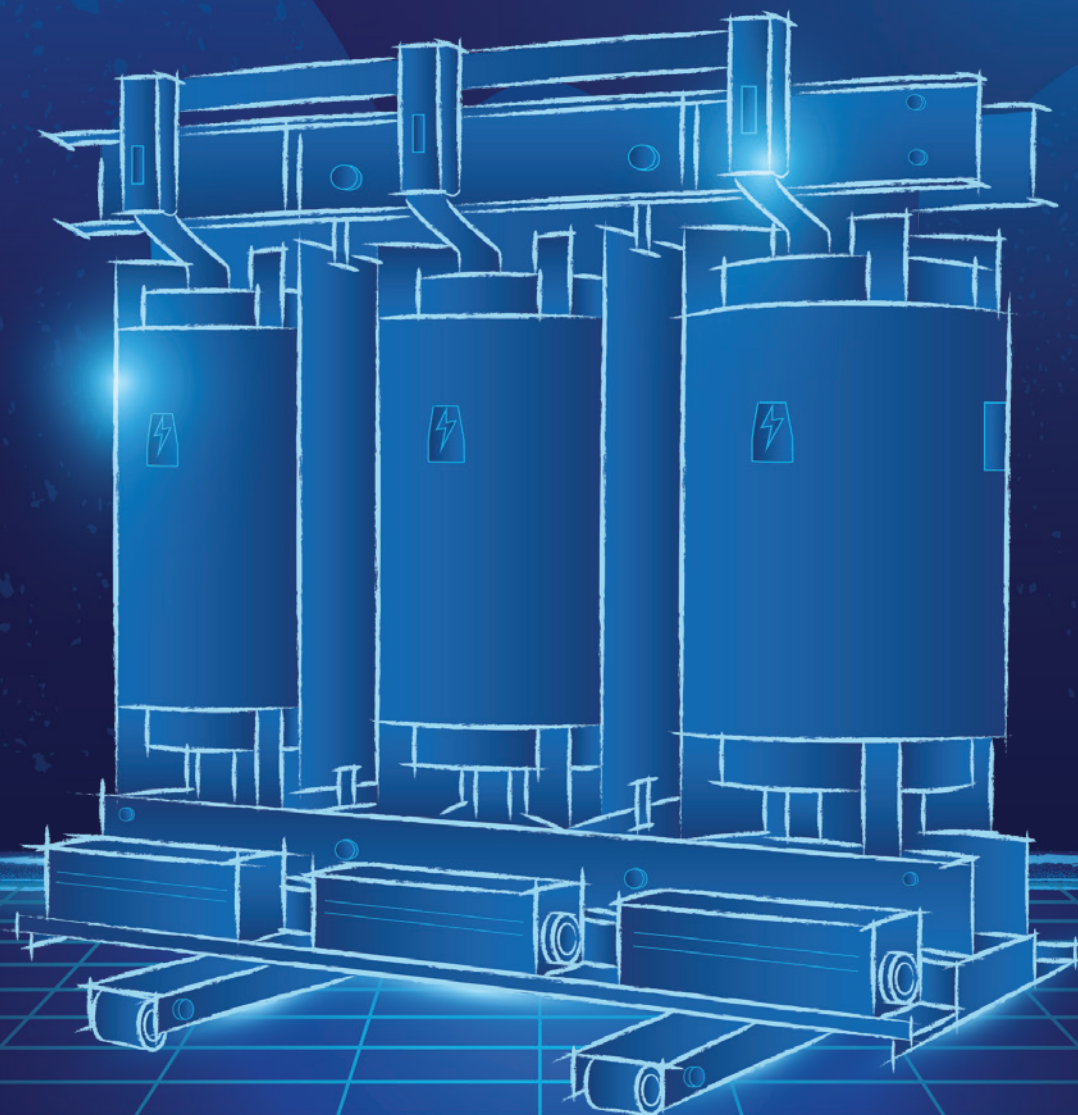


CHNT

Empower the World



6кВ~35кВ

Силовые трансформаторы
с сухой изоляцией



О компании

CHINT – ведущий мировой поставщик интеллектуальных решений в области производства и распределения электроэнергии

Основанная в 1984 году компания CHINT является ведущим мировым поставщиком интеллектуальных решений в области производства и распределения электроэнергии. Компания активно развивает свое присутствие в промышленных секторах «4+1», включая секторы интеллектуальной электроники, природосберегающей возобновляемой энергии, управления и автоматизации производства, интеллектуальных жилых и промышленных помещений, что позволяет сформировать полноценную промышленную цепочку «выработки, хранения, передачи, распределения, продажи и потребления энергии». Компания имеет представительства более чем в 140 странах и регионах мира, насчитывает в своем штате более 30 000 сотрудников, а годовая выручка компании превышает 11,4 млрд долларов США.

Положив в основу концепцию промышленного интернета вещей (IIoT), компания CHINT построила интеллектуальную технологическую систему и разрабатывает с ее помощью интеллектуальные

приложения для электроэнергетики. Основываясь на концепции энергетического интернета вещей (EIoT), компания CHINT создала свою интеллектуальную энергетическую систему и разработала региональный режим EIoT.

Оптимизация энергетической системы стала неизбежной тенденцией на фоне дефицита ресурсов, загрязнения окружающей среды и изменения климата – трех основных серьезных испытаний для мировой экономики. В ответ на тенденции компания CHINT активно реализует бизнес-стратегию "Одно облако – две сети", непрерывно обеспечивая глубокую интеграцию больших массивов данных, "Интернета вещей", искусственного интеллекта и процесса производств для того, чтобы стать платформенным предприятием, задающим направление развития отрасли. Являясь платформой для разработки интеллектуальных технологий и приложений для обработки данных, облако CHINT отвечает всем требованиям к разработке внутренних и внешних цифровых приложений и предоставлению услуг.

Содержание

Параметры выбора трансформаторов

Технология производства сухих трансформаторов.....	5
Выбор трансформаторов.....	6

Силовые трансформаторы с сухой изоляцией

SCB

Сухие трансформаторы с литой изоляцией нагревостойкости F-класса	9
--	---

SGB

Сухие трансформаторы с воздушно-барьерной изоляцией нагревостойкости H-класса	18
---	----

SCBH15

Сухие трансформаторы с магнитным сердечником из аморфного сплава.....	23
---	----

Транспортировка, хранение и техническое обслуживание оборудования.....	27
--	----

Проекты CHINT по среднему напряжению	32
--	----

Параметры выбора трансформаторов

Технология производства сухих трансформаторов

Выделяют два основных типа сухих силовых трансформаторов: с литой изоляцией (вакуумная технология) и воздушно-барьерной изоляцией (безвакуумная (ровинговая) технология).

При производстве сухих трансформаторов по вакуумной технологии готовые обмотки трансформатора заливают в вакууме эпоксидным компаундом, процесс подготовки которого также происходит в вакууме.

Вакуумная технология заливки обмоток трансформаторов позволяет полностью исключить из состава изоляции различные примеси и газовые микропоры, значительно улучшить диэлектрическую прочность изоляции по отношению к частичным разрядам.

Изготовленные по этой технологии обмотки закрыты со всех сторон эпоксидной оболочкой толщиной от 5 до 20 мм, что придает им необходимую жесткость, защищает от влаги и воздействия агрессивной среды.

Вторая технология изготовления сухих трансформаторов – с открытой обмоткой (с воздушно-барьерной изоляцией), где основной изоляцией является изоляция проводов обмотки. В таких трансформаторах с открытыми обмотками, пропитанных смолой методом вакуумдавления с последующей ее полимеризацией при высокой температуре, достигается прочное изоляционное покрытие катушек толщиной до 0,2 мм, которое гарантирует надежный уровень изоляции и защиту от воздействия окружающей среды и одновременно не препятствует эффективному охлаждению. Применение в производстве катушек изоляции класса



Передовые технологии при производстве трансформаторов CHINT:



▶ Магнитопровод изготавливается из высококачественных, холоднокатаных, ориентированных на гранулы листов электротехнической стали. Применяются автоматические линии резки фирмы «Soenen» (Бельгия).

▶ Обмотка ВН изготавливается из лакированной проволоки, обмотка стороны НН преимущественно выполнена из фольги. Для намотки фольги применяются станки «ТУБОЛИЙ АСТРОНИК АГ» (Швейцария) с постоянным натяжением, автоматической системой байпаса и корректирующей функцией.

▶ Вакуумное литейное оборудование HÜBERS (Германия) использует запатентованную технологию: пленка для пенообразования и статический смеситель, что обеспечивает низкий уровень частичных разрядов трансформатора. HÜBERS в разработке новейших технологий заливки смол и пропитки считается признанным лидером мирового рынка в этой области.

Выбор трансформаторов

Силовые трансформаторы предназначены для преобразования электроэнергии в электросетях для постоянного, временного и резервного энергоснабжения объектов различного назначения. Применяются для приема, понижения напряжения в составе трансформаторных подстанций систем электроснабжения в различных отраслях промышленности. Комплекуются системами регулирования напряжения, тепловой защиты от перегрузки, устройствами принудительной вентиляции, системами мониторинга и передачи данных.

Выделяют следующие конструктивы трансформаторов:

- ▶ сухие трансформаторы с литой изоляцией;
- ▶ сухие трансформаторы с воздушно-барьерной изоляцией;
- ▶ масляные трансформаторы.

Основные параметры выбора трансформатора:

- ▶ Первичное напряжение (ВН) – уровень высокого напряжения питающей сети
- ▶ Вторичное напряжение (НН) – уровень низкого напряжения, необходимого для питания потребителей электроэнергии
- ▶ Количество фаз и частота (Гц)
- ▶ Нагрузка в кВА, учитывающая потенциальный рост мощности в будущем
- ▶ Место установки силового трансформатора: снаружи/внутри помещения
- ▶ Категория надежности электроснабжения потребителей
- ▶ Перегрузочная способность трансформатора

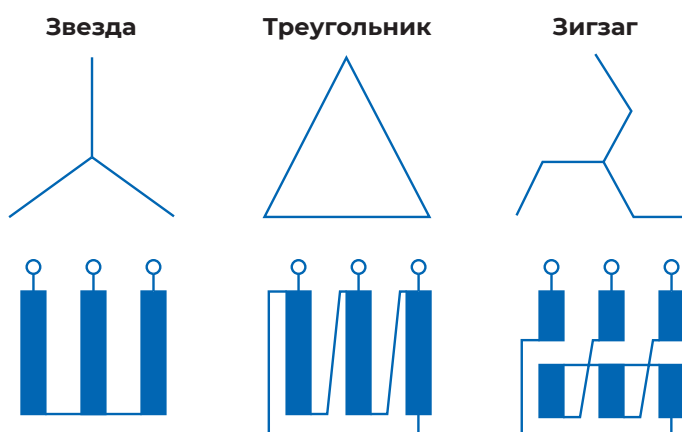
Помимо основных, также выделяют:

- ▶ Область эксплуатации
- ▶ Номинальная мощность
- ▶ Выбор группы и схемы соединения обмоток
- ▶ Количество силовых трансформаторов
- ▶ Тип изоляции
- ▶ Конструктивное исполнение обмоток

Основные схемы и группы соединения обмоток трансформаторов

Трехфазный трансформатор имеет две трехфазные обмотки – высшего (ВН) и низшего (НН) напряжения, в каждую из которых входят по три фазные обмотки, или фазы. Таким образом, трехфазный трансформатор имеет шесть независимых фазных обмоток и 12 выводов с соответствующими зажимами.

Каждая из обмоток трехфазного трансформатора – первичная и вторичная – может быть соединена тремя различными способами, а именно:



Первые две конфигурации применяются наиболее часто.

Также существуют группы соединения трехфазных обмоток, отличающиеся величиной углового смещения векторов первичного и вторичного напряжения :

Группа 0 – без углового смещения

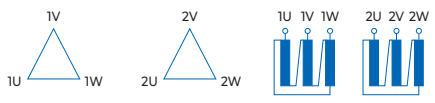
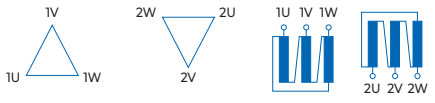
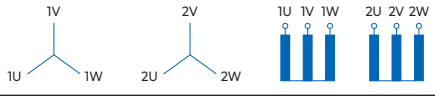
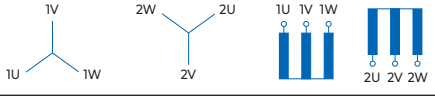
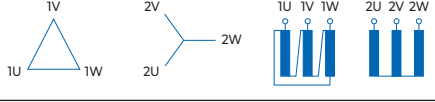
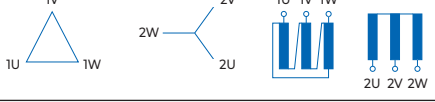
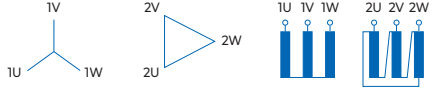
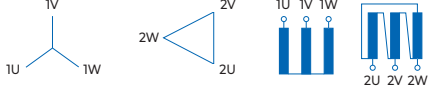
Группа 11 – 330°

Группа 6 – 180°

Группа 5 – 150°

Правильный выбор схемы соединения обмоток оказывает влияние на работу трансформатора под нагрузкой. В идеальном случае нагрузка всех фаз одинакова, но в реальности достигнуть этого практически невозможно. Поэтому необходимо знать угловое смещение между векторами, представляющими напряжения между нейтралью (реальной или воображаемой) и одноименными выводами двух обмоток.

Ниже описаны стандартные обозначения схем и групп соединения обмоток, используемые в трансформаторах CHINT.

	Dd0		Dd6
	Yy0		Yy6
	Dy11		Dy5
	Yd11		Yd5

Силовые трансформаторы с сухой изоляцией

SCB

Сухие трансформаторы с литой изоляцией нагневостойкости F-класса

Описание

Сухие трансформаторы с литой изоляцией предназначены для применения в силовых электросетях для постоянного, временного и резервного энергоснабжения объектов различного назначения, применяются для:

- ▶ приема, преобразования и распределения электроэнергии;
- ▶ электроснабжения трехфазным током электроприемников различных отраслей промышленности;
- ▶ обеспечения защиты от токов утечки и токовой защиты линий низшего напряжения;
- ▶ в составе объектов генерации для повышения напряжения и выдачи мощности в энергосистему.

При изготовлении сухих трансформаторов с литой изоляцией используются материалы с низкой горючестью, обладающие свойством самозатухания, что говорит о высоком уровне безопасности и минимальном воздействии на окружающую среду.

Трансформаторы CHINT с литой эпоксидной изоляцией имеют класс нагневостойкости F, отличаются качеством, техническими характеристиками и широким диапазоном сфер применения.

Серия SCB является отличным решением для многих отраслей применения:

- ▶ распределение электроэнергии;
- ▶ общественные здания;
- ▶ объекты инфраструктуры;
- ▶ промышленность;
- ▶ жилые здания и т.д.

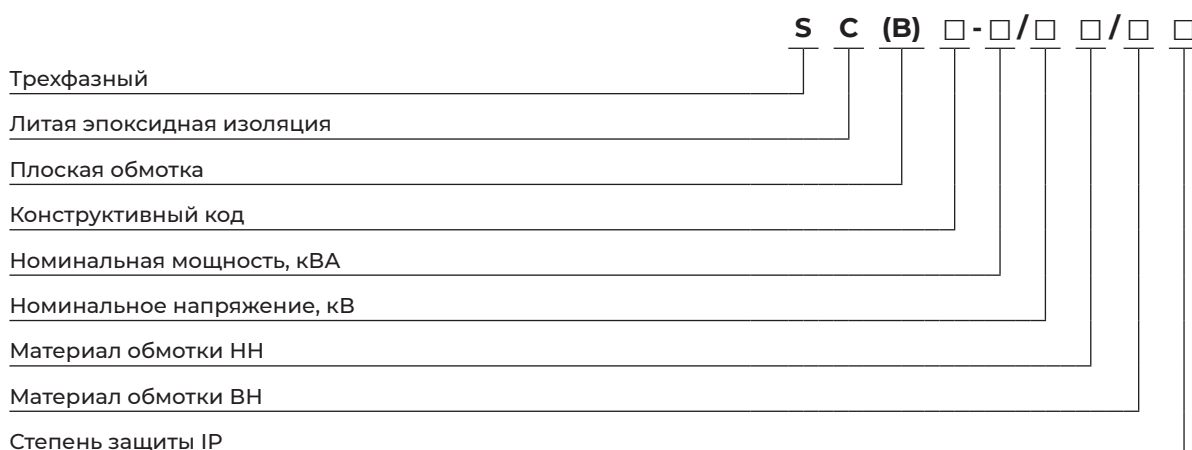
Широкий модельный ряд сухих трансформаторов с литой изоляцией позволяет выбрать оборудование для решения любой задачи.

Соответствие стандартам

- ▶ МЭК 60076-11:2004; ANSI
- ▶ ГОСТ 17516.1-90, ГОСТ 16962.2-90, ГОСТ 30546.1-98 Общие требования к машинам, приборам и другим техническим изделиям и методы расчета их сложных конструкций в части сейсмостойкости
- ▶ ГОСТ Р 52719-2007 Трансформаторы силовые
- ▶ ГОСТ 30546.2-98 Испытания на сейсмостойкость машин, приборов и других технических изделий. Общие положения и методы их испытаний
- ▶ МЭК 60076-11 (2004) Сухие силовые трансформаторы
- ▶ ГОСТ 30546.3-98 Методы испытания сейсмостойкости машин, приборов и других технических изделий, установленных на месте эксплуатации при их аттестации и сертификации на сейсмическую безопасность
- ▶ МЭК 60076 Силовые трансформаторы
- ▶ EN 50541-1 Распределительные трансформаторы



Структура условного обозначения



Пример записи: SCB10 1000/10 Al/Al IP00 – силовой сухой трансформатор с литой изоляцией класса F серии SCB10, на номинальное напряжение 10 кВ, мощностью 1000 кВА, материал обмоток высокого и низкого напряжения из алюминия, степень защиты IP00.

Условия эксплуатации

- ▶ Температура окружающей среды (рабочий режим): от -30°C до +40°C. Среднесуточная температура не должна превышать +30°C
- ▶ Климатическое исполнение: УЗ
- ▶ Высота над уровнем моря: ≤1000 м (до 4000 м по заказу)
- ▶ Сейсмостойкость по MSK-64: 7 баллов (до 9 баллов по заказу)
- ▶ Степень защиты: IP00; IP20 (в специальном кожухе для внутренней установки); IP21, IP31 (в специальном металлическом защитном кожухе)
- ▶ Влажность окружающей среды: относительная суточная влажность не должна превышать 98%, а среднемесячная не более 90%

Окружающая среда должна быть невзрывоопасной, не содержащей токопроводящей пыли, агрессивных газов и паров в концентрациях, снижающих рабочие характеристики оборудования, разрушающих металлы и изоляцию.

Тип атмосферы по содержанию коррозионных агентов должен соответствовать типам I и II по ГОСТ 15150.

Основные технические параметры

Серия	Номинальная мощность, кВА	Напряжение к.з. при ном. токе, %	Напряжение первичной обмотки, кВ	Напряжение вторичной обмотки, кВ	Потери холостого хода, Вт	Потери под нагрузкой при 120 °С, Вт	Io, %	Масса, кг	Уровень шума, дБ
Сухие трансформаторы SCB9* 6(10) кВ									
SCB9-250	250	4	6; 10	0,4	810	2920	1,4	1200	49
SCB9-315	315	4			990	3670	1,2	1900	49
SCB9-400	400	4			1100	4220	1,2	2100	49
SCB9-500	500	4			1310	5170	1,2	2500	50
SCB9-630	630	4			1510	6220	1,0	2900	50
SCB9-630	630	6			1460	6310	1,0	2900	50
SCB9-800	800	6			1710	7360	1,0	3400	51
SCB9-1000	1000	6			1990	8610	1,0	3900	52
SCB9-1250	1250	6			2350	10260	1,0	4300	52
SCB9-1600	1600	6			2760	12400	1,0	4900	53
SCB9-2000	2000	6			3400	15300	0,8	5400	54
SCB9-2500	2500	6			4000	18180	0,8	5600	55
SCB9-3150	3150	8			2760	13700	1,0	5000	52
SCB9-4000	4000	8			3400	16900	0,8	5500	53
SCB9-5000	5000	8			4000	20000	0,8	5700	55

Серия	Номинальная мощность, кВА	Напряжение к.з. при ном. токе, %	Напряжение первичной обмотки, кВ	Напряжение вторичной обмотки, кВ	Потери холостого хода, Вт	Потери под нагрузкой при 120 °С, Вт	Io, %	Масса, кг	Уровень шума, дБ		
Сухие трансформаторы SCB10* 6(10) кВ											
SCB10-250	250	4	6; 10	0,4	720	2760	1,4	1200	49		
SCB10-315	315	4			880	3470	1,2	1900	49		
SCB10-400	400	4			980	3990	1,2	2100	49		
SCB10-500	500	4			1160	4880	1,2	2500	50		
SCB10-630	630	4			1340	5880	1,0	2900	50		
SCB10-630	630	6			1300	5960	1,0	2900	50		
SCB10-800	800	6			1520	6960	1,0	3400	51		
SCB10-1000	1000	6			1770	8130	1,0	3900	52		
SCB10-1250	1250	6			2090	9690	1,0	4300	52		
SCB10-1600	1600	6			2450	11730	1,0	4900	53		
SCB10-2000	2000	6			3050	14450	0,8	5400	54		
SCB10-2500	2500	6			3600	17170	0,8	5600	55		
SCB10-3150	3150	8			2450	12960	1,0	5000	52		
SCB10-4000	4000	8			3050	15960	0,8	5500	53		
SCB10-5000	5000	8			3600	18890	0,8	5700	55		
Сухие трансформаторы SCB9* 20 кВ											
SCB9-250	250	6	20	0,4	940	3600	1,6	1250	49		
SCB9-315	315	6			1080	4300	1,6	1950	49		
SCB9-400	400	6			1280	5100	1,4	2180	49		
SCB9-500	500	6			1500	6100	1,4	2560	50		
SCB9-630	630	6			1700	7200	1,2	2990	50		
SCB9-800	800	6			1950	8700	1,2	3500	51		
SCB9-1000	1000	6			2300	10300	1,0	4000	52		
SCB9-1250	1250	6			2650	12150	1,0	4450	52		
SCB9-1600	1600	6			3100	14600	1,0	5050	53		
SCB9-2000	2000	6			3600	17250	0,8	5600	54		
SCB9-2500	2500	6			4300	20400	0,8	5750	55		
SCB9-2000	2000	8			3600	18800	0,8	5700	53		
SCB9-2500	2500	8			4300	22400	0,8	5850	55		
Сухие трансформаторы SCB10* 20 кВ											
SCB10-250	250	6			20	0,4	845	3420	1,6	1250	49
SCB10-315	315	6					975	4085	1,6	1950	49
SCB10-400	400	6	1155	4845			1,4	2180	49		
SCB10-500	500	6	1350	5795			1,4	2560	50		
SCB10-630	630	6	1530	6840			1,2	2990	50		
SCB10-800	800	6	1755	8265			1,2	3500	51		
SCB10-1000	1000	6	2070	9785			1,0	4000	52		
SCB10-1250	1250	6	2385	11545			1,0	4450	52		
SCB10-1600	1600	6	2790	13870			1,0	5050	53		
SCB10-2000	2000	6	3240	16390			0,8	5600	54		
SCB10-2500	2500	6	3870	19380			0,8	5750	55		
SCB10-2000	2000	8	3240	17860			0,8	5700	53		
SCB10-2500	2500	8	3870	21280			0,8	5850	55		
Сухие трансформаторы SCB9* 35 кВ											
SCB9-250	250	6	35	0,4			1100	4000	1,6	1300	49
SCB9-315	315	6					1310	4750	1,6	2000	49
SCB9-400	400	6			1530	5700	1,4	2240	49		
SCB9-500	500	6			1800	7000	1,4	2700	50		
SCB9-630	630	6			2070	8100	1,2	3100	50		
SCB9-800	800	6			2400	9600	1,2	3580	51		
SCB9-1000	1000	6			2700	11000	1,0	4080	52		
SCB9-1250	1250	6			3150	13400	0,9	4560	52		
SCB9-1600	1600	6			3600	16300	0,9	5150	53		
SCB9-2000	2000	6			4250	19200	0,9	5700	54		
SCB9-2500	2500	6			4950	23000	0,9	5900	55		
Сухие трансформаторы SCB10* 35 кВ											
SCB10-250	250	6			35	0,4	990	3800	1,6	1300	49
SCB10-315	315	6					1180	4515	1,6	2000	49
SCB10-400	400	6					1380	5415	1,4	2240	49
SCB10-500	500	6					1620	6650	1,4	2700	50
SCB10-630	630	6	1865	7695			1,2	3100	50		
SCB10-800	800	6	2160	9120			1,2	3580	51		
SCB10-1000	1000	6	2430	10450			1,0	4080	52		
SCB10-1250	1250	6	2835	12730			0,9	4560	52		
SCB10-1600	1600	6	3240	15485			0,9	5150	53		
SCB10-2000	2000	6	3825	18240			0,9	5700	54		
SCB10-2500	2500	6	4455	21850			0,9	5900	55		

По заказу возможны исполнения до 18 МВА.

* Серия сухих трансформаторов SCB9 от SCB10 отличается потерями холостого хода, будьте внимательны при выборе.

Преимущества сухих трансформаторов серии SCB

▶ **Безопасность и экологичность**

Благодаря заливке высококачественным эпоксидным материалом сухие трансформаторы оказывают минимальное влияние на окружающую среду. Элементы конструкции сухого трансформатора могут подвергаться вторичной переработке по завершению его эксплуатации. Это относится как к эпоксидной смоле, так и к металлу первичных и вторичных обмоток.

При взаимодействии с окружающей средой, в моменты полного цикла эксплуатации таких устройств, после списания в утиль, такое оборудование производит наименьшее загрязнение, как в окружающий воздух, так и в окружающую среду в целом.

Снижение опасности возникновения пожара в аварийном режиме работы, в случае ремонтных или наладочных работ у трансформаторов сухого типа сведены к минимуму. Причиной является все то же отсутствие пожароопасной легковоспламеняющейся жидкости охлаждения на основе масляных продуктов. А конструктив из литой изоляции, который реализуется на основе современных, высокопрочных, усиленных материалов диэлектриков, в изоляции обмоток оборудования лишь увеличивает их надежность и стойкость к возникновению пожаров.

▶ **Компактность и удобство установки**

Сухие трансформаторы с литой изоляцией меньше по массе и по размеру, не требуют выполнения дорогостоящих строительных работ, например, маслосборных устройств и перегородок для защиты от распространения огня и выброса масла.

▶ **Преимущества применения**

Устройство трансформаторов сухого типа из-за конструктивных особенностей, применения новейших, усиленных материалов изоляции, сердечника, элементов корпуса содержит в себе набор преимуществ, которые можно разделить на элементы взаимодействия преобразователей с окружающей средой и по их техническим характеристикам и показателям.

▶ **Низкое шумовое загрязнение**

Шумовой эффект и его воздействие как на окружающую среду, так и на обслуживающий персонал возникает в момент работы устройства под нагрузкой и зависит от множества факторов, основным из которых является строение, форма его магнитной части. Независимо от типа преобразователя, его идеального формата, бесшумного типа в момент эксплуатации не бывает в природе.

Трансформаторы сухого типа имеют более низкое шумовое загрязнение в момент своей работы за счет изготовления шихтованного сердечника и склейки, пропитки его листов многочисленными слоями эпоксидных смол. Образующая таким образом монолитная конструкция магнитопровода производит значительное шумовое гашение при работе трансформатора под нагрузкой, в отличие от энергоагрегатов с масляным или другим типом строения.

▶ **Облегченный монтаж**

При монтаже трансформатора на объекте нет необходимости в применении систем пожаротушения, сложных операций по наладке систем автоматики и сигнализации. На этом экономится значительное время монтажа. В сухих трансформаторах нет маслоприемников, расширительных баков, остальных комплектующих, необходимых при вводе в эксплуатацию масляных герметичных трансформаторов.

▶ **Экономичность**

Что касается сухих трансформаторов в части их экономичности – то это их весомое преимущество. В связи с отсутствием систем пожаротушения, бюджет при проектировании и строительстве электроустановок, в составе которых применяются сухие трансформаторы, значительно ниже, по сравнению с трансформаторами других технологий.

Возможность близкого расположения силовых трансформаторов к потребителям (установка во встроенных и пристроенных помещениях) позволяет экономить на материалах для строительства питающих линий – их длина минимизируется, а также уменьшаются потери мощности при передаче энергии конечным потребителям.

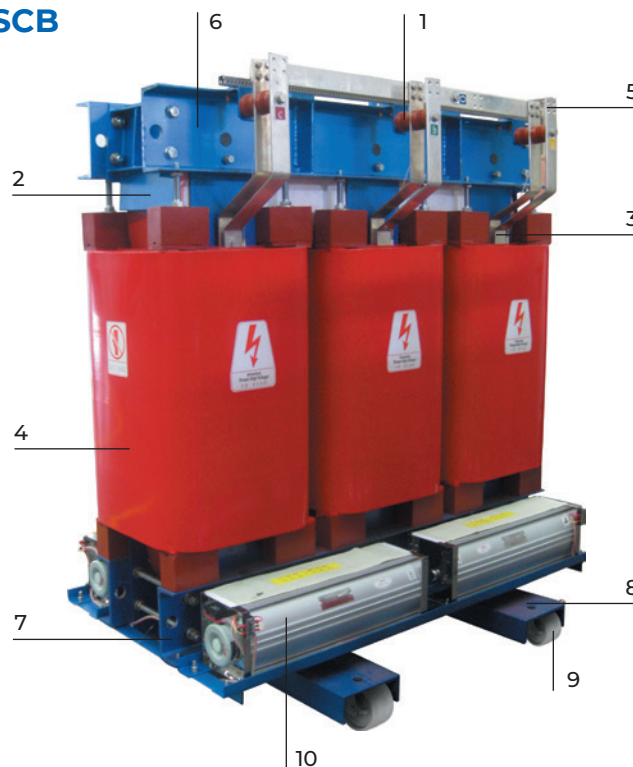
▶ **Автоматический контроль охлаждения**

Применение систем принудительной вентиляции сухих трансформаторов в большинстве случаев не требуется - за счет основного принципа реализации охлаждения, построенного на естественной конвекции воздуха из окружающей среды. Принцип охлаждения корпуса сухого трансформатора вентиляцией с естественным побуждением с помощью специальных воздушных каналов позволяет ограничивать нагрев обмоток и магнитопровода. В составе трансформатора также предусмотрена автоматическая система контроля и тепловой защиты.

Исключения могут составлять трансформаторы большой мощности, в которых применяется система принудительного охлаждения AF25, AF40 - путем дополнительной установки вентиляторов в нижней части корпуса трансформатора.

Конструкция силового трансформатора SCB

- 1 Опорные изоляторы шин
- 2 Магнитопровод
- 3 Обмотка низкого напряжения
- 4 Обмотка высокого напряжения
- 5 Выводы обмоток низшего напряжения
- 6 Верхние стягивающие балки
- 7 Нижние стягивающие балки
- 8 Опорная рама
- 9 Транспортные колеса
- 10 Радиаторы охлаждения



Особенности комплектующих сухих трансформаторов серии SCB

► Магнитопровод

Магнитопровод состоит из высококачественной холоднокатаной электротехнической стали и изготовлен на полностью автоматической линии резки. В пакете магнитопровода используется специальная техника обвязки, поверхность окрашена специальным антикоррозионным покрытием (полимерным лаком) для защиты от влаги и агрессивной атмосферы. Применение технологии шихтованного магнитопровода Чинт позволяет эффективно снизить потери холостого хода (нагрев магнитопровода и обмоток) и показатели акустического давления.

► Обмотки НН и ВН

Изготавливаются из медных или алюминиевых проводников на автоматизированных установках с одновременной намоткой межслоевой и торцевой изоляции. Литая изоляция высоковольтных обмоток выполнена из изоляционного материала класса F. Представляет собой композит из кремниевого порошка и эпоксидной смолы, обладает высокими характеристиками теплоотдачи и хорошей термической стойкостью. Обмотки огнестойкие, не выделяют вредных газов, имеют хорошее рассеивание тепла и инерционное изменение температуры. Низковольтная обмотка из алюминия производится с применением аргоновой сварки, с высокой точностью. Такое исполнение обмотки уменьшает дисбаланс витков обмотки, эффективно улучшает тепловые характеристики и повышает устойчивость к коротким замыканиям. Так же для трансформаторов с медными низковольтными обмотками используется технология с применением медной проволоки и литья эпоксидного полимера в вакууме. При заказе клиент может выбрать подходящую ему технологию.

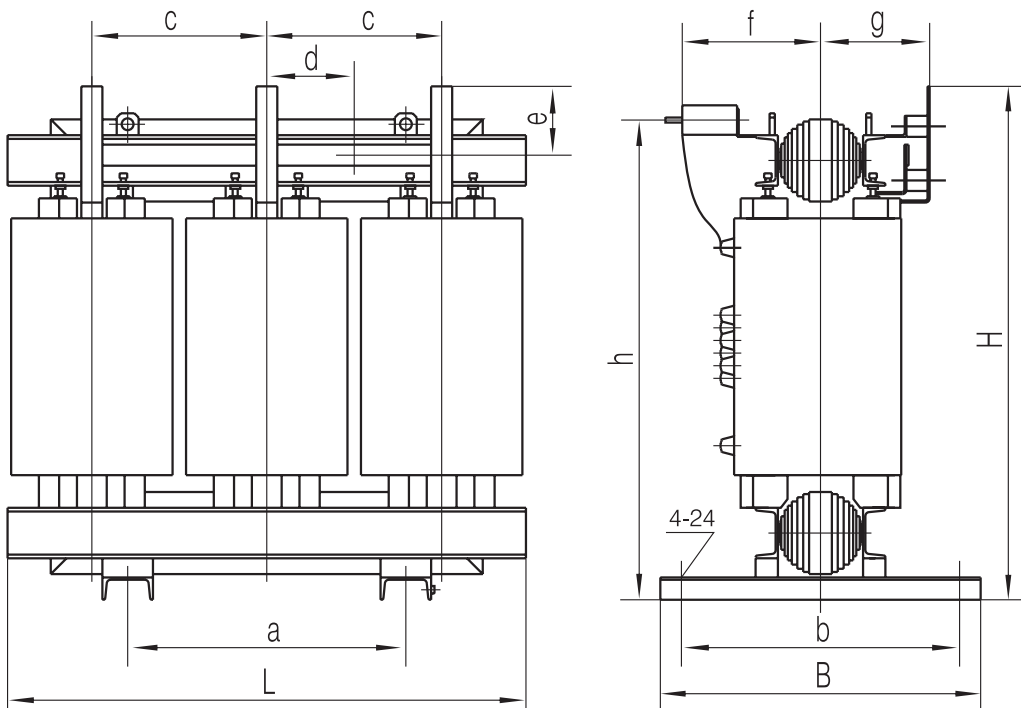
► Защитный кожух

Защитный кожух может быть применен для внутренней и наружной установки трансформатора. Изготовлен из стандартных марок стали порошковой окраски, из оцинкованной стали порошковой окраски или специализированной антикоррозионной нержавеющей стали. Может иметь степень защиты IP21; IP31. Для больших степеней защиты используются специальные системы радиаторного охлаждения. Защитный кожух используется для защиты персонала от прикосновения к токоведущим частям трансформатора.

Характеристика IP

Защита от твердых тел	Гидрозащита
0 – защита отсутствует – отсутствует от случайных контактов и инородного тела	0 – защита отсутствует – нет защиты от воды
1 – защита от крупных инородных тел – от соприкосания с руками на большой поверхности, а также защита от твердых больших инородных предметов с диаметром больше 50 мм	1 – предохраняет от капель – от падающих вертикально капель
2 – защита от инородного тела среднего размера – оберегает от контакта с руками, а также от маленького инородного твердого тела с диаметром не больше 12 мм	2 – предохраняет от капель – от падающих под углом 15 градусов капель жидкости
3 – оберегает от небольших инородных предметов – от инструментов, провода, схожих предметов с диаметром 2,5 мм и больше, а также от маленьких инородных предметов с диаметром более 2,5 мм	3 – предохраняет от брызг – от падающих под углом 60 градусов и меньше капель жидкости
4 – защита от гранулоподобных инородных предметов – от инструментов, привода, похожих предметов с диаметром 1 мм и более, а также от небольших инородных предметов с диаметром более 1 мм	4 – предохраняет от брызг – от воды, которая льется по всем направлениям
5 – защита от оседания пыли – полностью предохраняет от контактов. Оберегает от внутреннего повреждения приборов по причине оседания в них пыли	5 – предохраняет от струй – от струи жидкости, которая льется по всем направлениям под действием давления;
6 – защита от попадания пыли – полностью изолировано от контакта с пылью, попадание пыли исключается	6 – предохраняет от затоплений – от непродолжительных затоплений, используется в качестве противостормовой защиты
	7 – предохраняет от конденсатов – от непродолжительных конденсатов, защищает при условии кратковременного либо частичного погружения на глубину до одного метра
	8 – полностью предохраняет от влаги и следовательно обеспечивает герметичность, защиту от воды под давлением при длительном погружении на глубину больше одного метра

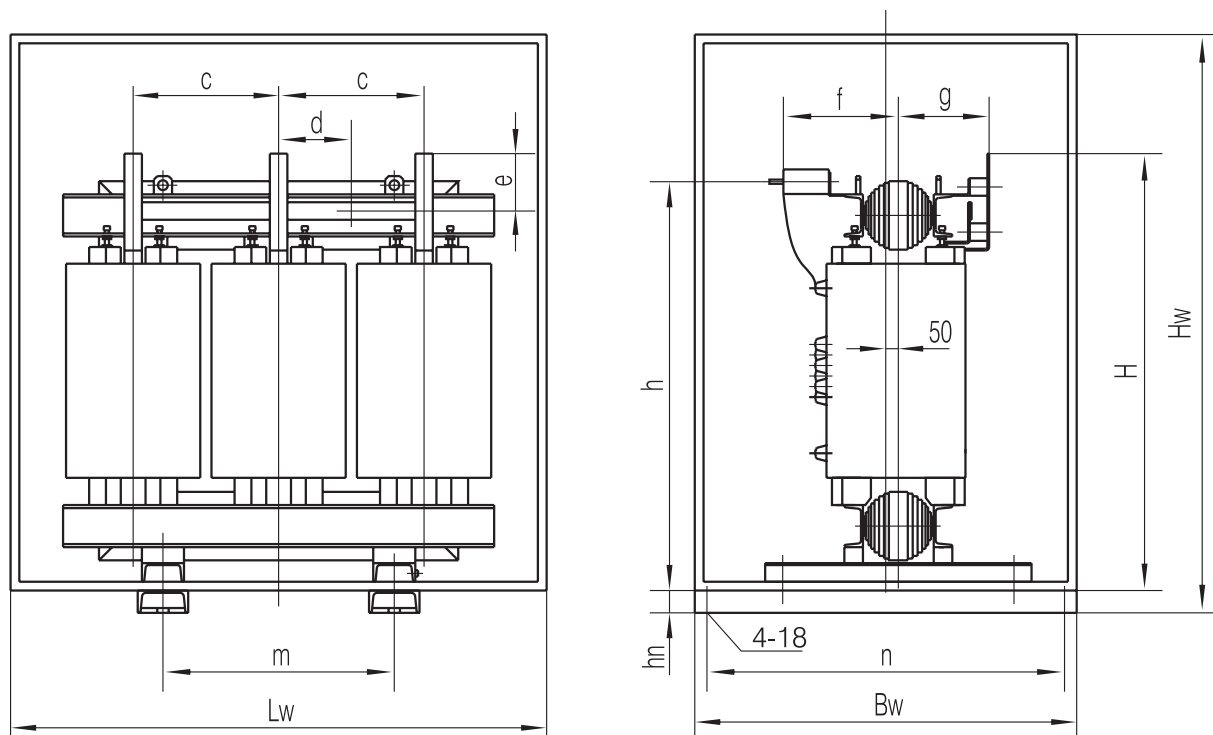
Габаритные и установочные размеры сухого трансформатора серии SCB



Габаритные размеры сухого трансформатора серии SCB 6(10) кВ

Серия	Номинальная мощность, кВА	Напряжение к.з. при ном. токе, %	L	B	H	a	b	c	d	e	f	g	h	Клеммы НН
Сухие трансформаторы SCB9 6(10) кВ														
SCB9-250	250	4	1200	760	1200	660	660	405	202,5	120	320	245	1110	(a) (g)
SCB9-315	315	4	1230	760	1240	660	660	415	210	180	325	250	1145	(b) (g)
SCB9-400	400	4	1300	760	1280	660	660	440	200	180	335	270	1200	(c) (h)
SCB9-500	500	4	1350	920	1405	660	820	455	225	200	345	280	1305	(d) (h)
SCB9-630	630	4	1500	920	1398	660	820	480	240	200	337	300	1298	(d) (h)
SCB9-630	630	6	1525	920	1333	660	820	485	242,5	195	333	321	1233	(d) (h)
SCB9-800	800	6	1670	920	1393	660	820	530	265	195	342	334	1293	(d) (h)
SCB9-1000	1000	6	1650	920	1458	660	820	535	267,5	220	349	321	1358	(d) (h)
SCB9-1250	1250	6	1780	920	1628	820	820	560	280	225	360	347,5	1538	(e) (i)
SCB9-1600	1600	6	1850	1170	1658	1070	1070	600	300	240	369	360,2	1558	(e) (i)
SCB9-2000	2000	6	2070	1170	1766	1070	1070	650	325	265	387,5	382,5	1655,5	(f) (i)
SCB9-2500	2500	6	2100	1170	2160	1070	1070	695	347,5	275	497	438	2009,5	(f) (i)
SCB9-1600	3150	8	1850	1170	1658	1070	1070	600	300	240	369	360,2	1558	(e) (i)
SCB9-2000	4000	8	2070	1170	1766	1070	1070	650	325	265	387,5	382,5	1655,5	(f) (i)
SCB9-2500	5000	8	2100	1170	2160	1070	1070	695	347,5	275	497	438	2009,5	(f) (i)
Сухие трансформаторы SCB10 6(10) кВ														
SCB10-250	250	4	1200	760	1200	660	660	405	202,5	120	320	245	1110	(a) (g)
SCB10-315	315	4	1230	760	1240	660	660	415	210	180	325	250	1145	(b) (g)
SCB10-400	400	4	1300	760	1280	660	660	440	200	180	335	270	1200	(c) (h)
SCB10-500	500	4	1350	920	1405	660	820	455	225	200	345	280	1305	(d) (h)
SCB10-630	630	4	1500	920	1398	660	820	480	240	200	337	300	1298	(d) (h)
SCB10-630	630	6	1525	920	1333	660	820	485	242,5	195	333	321	1233	(d) (h)
SCB10-800	800	6	1670	920	1453	660	820	510	255	195	337	320	1353	(d) (h)
SCB10-1000	1000	6	1650	920	1520,5	660	820	530	265	220	342	340	1420,5	(d) (h)
SCB10-1250	1250	6	1780	920	1628	820	820	560	280	225	360	347,5	1538	(e) (i)
SCB10-1600	1600	6	1850	1170	1728	1070	1070	610	305	240	374	365	1638	(e) (i)
SCB10-2000	2000	6	2070	1170	1815,5	1070	1070	625	312,5	265	383	382,5	1705,5	(f) (i)
SCB10-2500	2500	6	2100	1170	2160	1070	1070	695	347,5	275	497	438	2009,5	(f) (i)
SCB10-1600	3150	8	1850	1170	1728	1070	1070	610	305	240	374	365	1638	(e) (i)
SCB10-2000	4000	8	2070	1170	1815,5	1070	1070	625	312,5	265	383	382,5	1705,5	(f) (i)
SCB10-2500	5000	8	2100	1170	2160	1070	1070	695	347,5	275	497	438	2009,5	(f) (i)

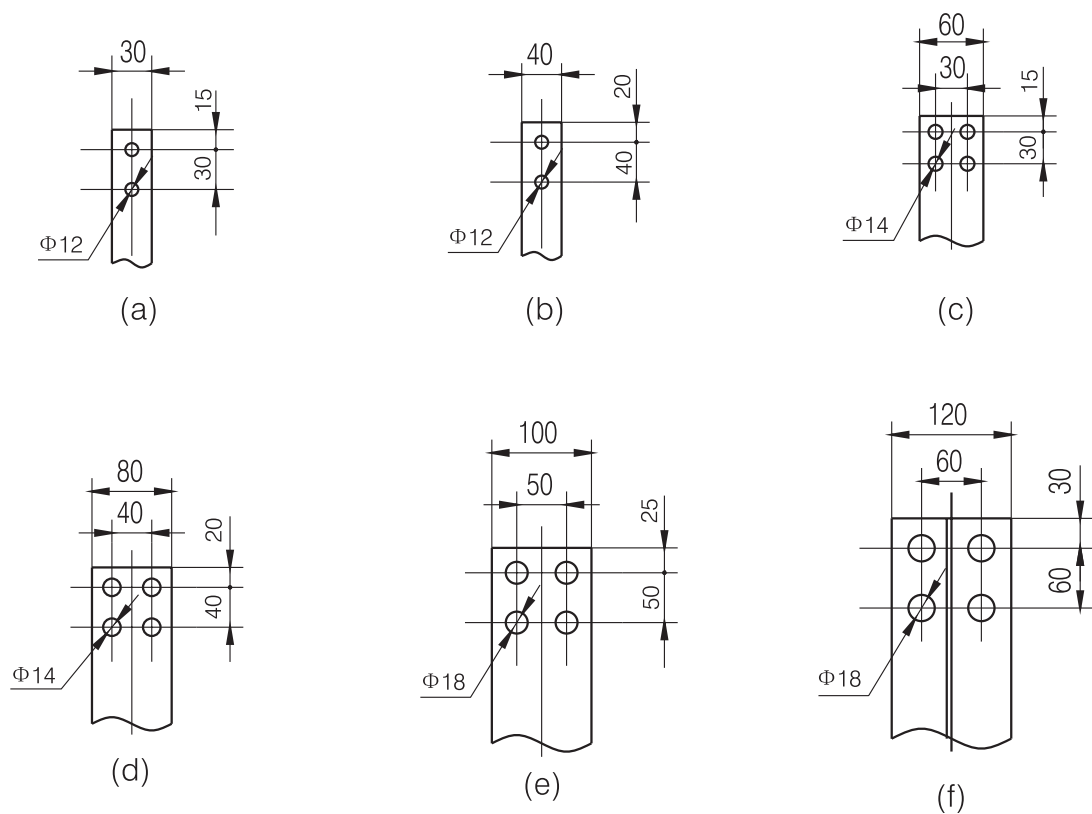
Габаритные и установочные размеры сухого трансформатора серии SCB в кожухе



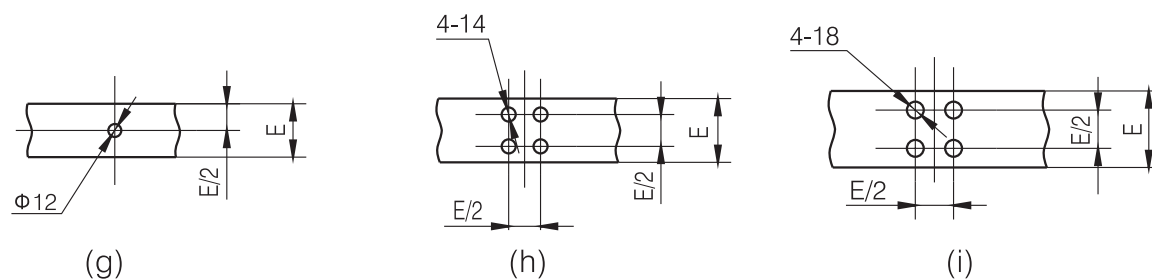
Габаритные размеры сухого трансформатора серии SCB 6(10) кВ в кожухе

Серия	Номинальная мощность, кВА	Напряжение к.з. при ном. токе, %	Lw	Bw	Hw	m	n	c	d	e	F	g	h	H	hn
SCB (9,10)-250	250	4	1550	1150	1700	550	1090	405	202,5	120	320	245	1110	1200	140
SCB (9,10)-315	315	4	1550	1150	1700	550	1090	415	210	180	325	250	1145	1240	140
SCB (9,10)-400	400	4	1700	1200	1750	660	1140	440	200	180	335	270	1200	1280	140
SCB (9,10)-500	500	4	1700	1200	1750	660	1140	455	225	200	345	280	1305	1405	140
SCB (9,10)-630	630	4	1700	1200	1750	660	1140	455	210	200	345	290	1305	1405	140
SCB (9,10)-630	630	6	1800	1300	1900	660	1240	485	225	195	340	280	1315	1415	140
SCB (9,10)-800	800	6	1800	1300	1900	660	1240	500	250	195	345	280	1380	1480	140
SCB (9,10)-1000	1000	6	1900	1300	2000	660	1240	520	260	220	350	290	1445	1575	140
SCB (9,10)-1250	1250	6	1950	1400	2100	820	1340	540	270	225	350	290	1625	1740	140
SCB (9,10)-1600	1600	6	2100	1500	2200	820	1440	570	285	240	365	305	1660	1790	140
SCB (9,10)-2000	2000	6	2250	1500	2300	820	1440	605	300	265	380	320	1780	1910	140
SCB (9,10)-2500	2500	6	2400	1600	2500	1070	1540	645	645	275	430	337	1855	2005	140
SCB (9,10)-3150	3150	8	2100	1500	2200	820	1440	525	252,5	240	400	408	1550	1640	140
SCB (9,10)-4000	4000	8	2250	1500	2300	820	1440	545	262,5	265	410	425	1585,5	1690,5	140
SCB (9,10)-5000	5000	8	2400	1600	2500	1070	1540	590	285	275	435	443	1639	1750	140

Габаритные и установочные размеры клемм подключения фаз а, b, с, НН



Габаритные и установочные размеры клемм подключения нейтрали, НН



Примечание. Ширина шины E в точке подключения нейтрали эквивалентна ширине соединительной шины фаз а/б/с стороны НН.

SGB

Сухие трансформаторы с воздушно-барьерной изоляцией нагревостойкости Н-класса

Описание

Сухие трансформаторы с воздушно-барьерной изоляцией класса Н предназначены для применения в силовых электросетях для постоянного, резервного энергоснабжения объектов различного назначения частотой 50 Гц.

У трансформаторов с воздушно-барьерной изоляцией главная изоляционная среда – воздух, которая постоянно циркулирует в процессе работы трансформатора, в результате чего изоляция выдерживает гораздо большие тепловые и электродинамические нагрузки.

В отличие от трансформаторов с литой изоляцией, трансформаторы с воздушно-барьерной изоляцией могут длительно работать с перегрузкой до 120% без дополнительных вентиляторов. Это связано с применением изоляции класса нагревостойкости Н (180°C).

Трансформаторы серии SGB обладают повышенными эксплуатационными характеристиками, такими как устойчивость к температурным и электродинамическим перегрузкам, сейсмостойкость, пожарная безопасность, возможность работы при экстремальных температурах окружающей среды.

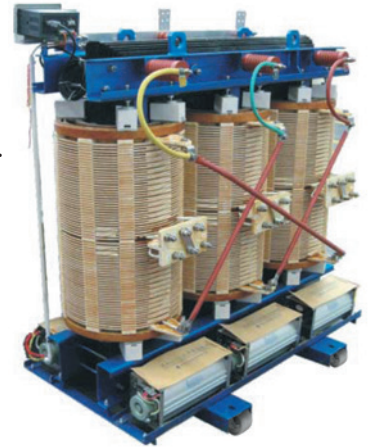
Сухие трансформаторы с воздушно-барьерной изоляцией являются отличным решением для многих отраслей применения:

- ▶ распределение электроэнергии;
- ▶ общественные здания;
- ▶ объекты инфраструктуры;
- ▶ промышленность;
- ▶ жилые здания и т.д.

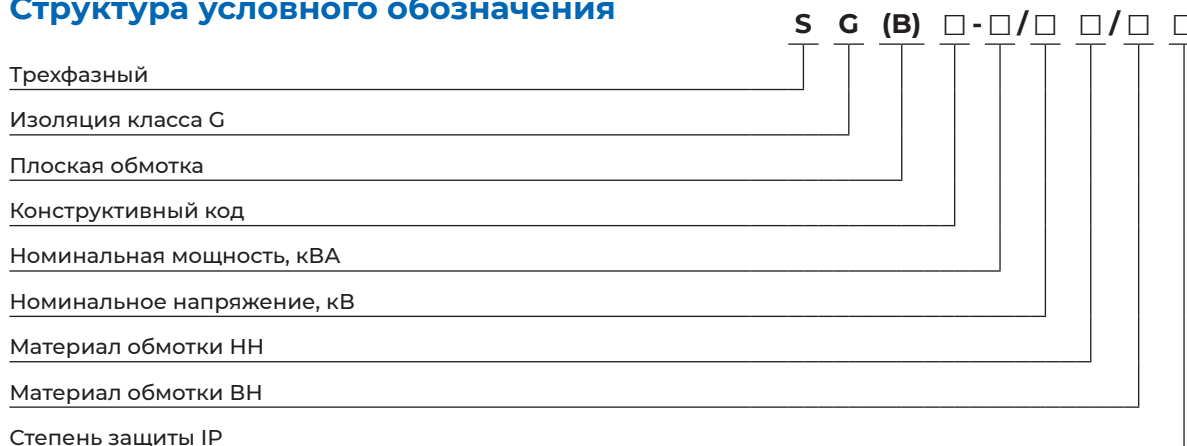
Широкий модельный ряд сухих трансформаторов с воздушно-барьерной изоляцией позволяет выбрать оборудование для решения любой задачи. Продукция может производиться по техническому заданию заказчика.

Соответствие стандартам

- ▶ МЭК 60076-11:2004; ANSI
- ▶ ГОСТ 17516.1-90, ГОСТ 16962.2-90, ГОСТ 30546.1-98 Общие требования к машинам, приборам и другим техническим изделиям и методы расчета их сложных конструкций в части сейсмостойкости
- ▶ ГОСТ Р 52719-2007 Трансформаторы силовые
- ▶ ГОСТ 30546.2-98 Испытания на сейсмостойкость машин, приборов и других технических изделий. Общие положения и методы их испытаний
- ▶ МЭК 60076-11 (2004) Сухие силовые трансформаторы
- ▶ ГОСТ 30546.3-98 Методы испытания сейсмостойкости машин, приборов и других технических изделий, установленных на месте эксплуатации при их аттестации и сертификации на сейсмическую безопасность
- ▶ МЭК 60076 Силовые трансформаторы
- ▶ EN 50541-1 Распределительные трансформаторы



Структура условного обозначения



Пример записи: SGB10 2000/10 Cu/Cu IP31 – силовой сухой трансформатор серии SGB с воздушнобарьерной изоляцией класса H, на номинальное напряжение 10 кВ, мощностью 2000 кВА, материал обмоток высокого и низкого напряжения из меди, степень защиты IP31 в защитном

Условия эксплуатации

- ▶ Температура окружающей среды (рабочий режим): от -50°C до +40°C
- ▶ Температура окружающей среды (хранение и транспортировка): от -55°C до +50°C
- ▶ Климатическое исполнение: УХЛ3
- ▶ Высота над уровнем моря: ≤1000 м (до 4000 м по заказу)
- ▶ Сейсмостойкость по MSK-64: 7 баллов (до 9 баллов по заказу)
- ▶ Степень защиты: IP00; IP20; IP23 (в специальном кожухе)
- ▶ Влажность окружающей среды: относительная суточная влажность не должна превышать 98%, а среднемесячная не более 90%

Окружающая среда должна быть невзрывоопасной, не содержащей токопроводящей пыли, агрессивных газов и паров в концентрациях, снижающих рабочие характеристики оборудования, разрушающих металлы и изоляцию.

В случае несоответствия условий эксплуатации приведенным выше требованиям, необходимо обсудить с компанией-производителем возможность адаптации изделий к специфическим требованиям заказчика.

Основные технические параметры

Серия	Номинальная мощность, кВА	Напряжение к.з. при ном. токе, %	Напряжение первичной обмотки, кВ	Напряжение вторичной обмотки, кВ	Потери холостого хода, Вт	Потери под нагрузкой при 120 °С, Вт	Io, %
Сухие трансформаторы SGB9 6(10) кВ							
SGB9-250	250	4	6; 10	0,4	810	3120	1,4
SGB9-315	315	4			990	3930	1,2
SGB9-400	400	4			1100	4520	1,2
SGB9-500	500	4			1310	5530	1,2
SGB9-630	630	4			1510	6660	1,0
SGB9-630	630	6			1460	6750	1,0
SGB9-800	800	6			1710	7880	1,0
SGB9-1000	1000	6			1990	9210	1,0
SGB9-1250	1250	6			2350	10980	1,0
SGB9-1600	1600	6			2760	13270	1,0
SGB9-2000	2000	6			3400	16370	0,8
SGB9-2500	2500	6			4000	19460	0,8
SGB9-3150	3150	8			2760	14660	1,0
SGB9-4000	4000	8			3400	18000	0,8
SGB9-5000	5000	8			4000	21400	0,8

Серия	Номинальная мощность, кВА	Напряжение к.з. при ном. токе, %	Напряжение первичной обмотки, кВ	Напряжение вторичной обмотки, кВ	Потери холостого хода, Вт	Потери под нагрузкой при 120 °С, Вт	Io, %
Сухие трансформаторы SGB10 6(10) кВ							
SGB10-250	250	4	6; 10	0,4	720	2960	1,4
SGB10-315	315	4			880	3730	1,2
SGB10-400	400	4			980	4280	1,2
SGB10-500	500	4			1160	5230	1,2
SGB10-630	630	4			1340	6290	1,0
SGB10-630	630	6			1300	6400	1,0
SGB10-800	800	6			1520	7460	1,0
SGB10-1000	1000	6			1770	8760	1,0
SGB10-1250	1250	6			2090	10370	1,0
SGB10-1600	1600	6			2450	12580	1,0
SGB10-2000	2000	6			3050	15560	0,8
SGB10-2500	2500	6			3600	18450	0,8
SGB10-3150	3150	8			2450	13900	1,0
SGB10-4000	4000	8			3050	17110	0,8
SGB10-5000	5000	8			3600	20290	0,8

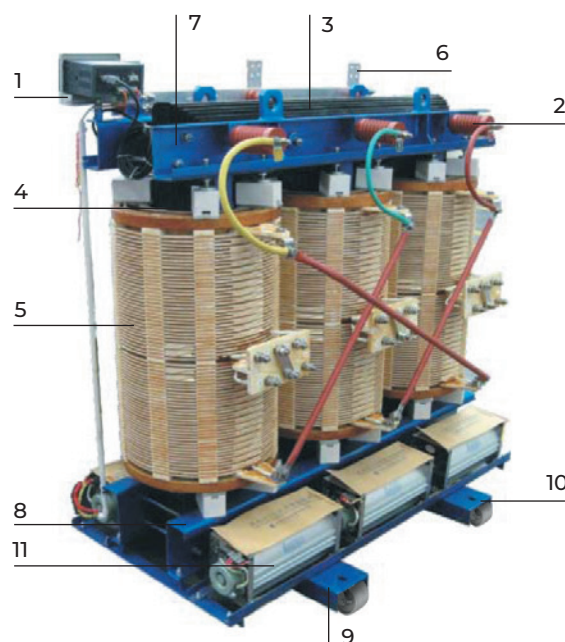
* По заказу возможны иные исполнения.

Преимущества сухих трансформаторов серии SGB

- ▶ Пониженные потери короткого замыкания и холостого хода
- ▶ Пониженный уровень шума
- ▶ Огнестойкость, длительное время начала горения при очень высоких температурах (около 800°C), без дымообразования
- ▶ Возможность эксплуатации при температуре до -50°C
- ▶ Высокая влагостойкость до 98%
- ▶ Качественные материалы и комплектующие
- ▶ Легкая переработка изоляционного материала и меди в конце срока службы для защиты окружающей среды
- ▶ Электрическая прочность материала

Конструкция силового трансформатора SGB

- 1 Тепловой контроллер с датчиками РТ100
- 2 Опорные изоляторы шин
- 3 Магнитопровод
- 4 Обмотка низкого напряжения
- 5 Обмотка высокого напряжения
- 6 Контактные площадки низшего напряжения
- 7 Верхние стягивающие балки
- 8 Нижние стягивающие балки
- 9 Опорная рама
- 10 Транспортные колеса
- 11 Вентиляторы системы охлаждения



Особенности комплектующих сухих трансформаторов серии СГВ

► Магнитопровод

Магнитопровод состоит из высококачественной холоднокатаной электротехнической стали и изготовлен на полностью автоматической линии резки. В пакете магнитопровода используется специальная техника обвязки, поверхность окрашена специальным антикоррозионным покрытием (полимерным лаком) для защиты от влаги и агрессивной атмосферы. Применение технологии шихтованного магнитопровода Чинт позволяет эффективно снизить потери холостого хода (нагрев магнитопровода и обмоток) и показатели акустического давления.

► Обмотки

Изготавливаются из медных или алюминиевых проводников на автоматизированных линиях. Изоляция высоковольтной обмотки класса Н выполнена непрерывной намоткой плоской медной проволоки NOMEX, которая пропитана специальной изолирующей пропиткой класса Н. Отличается высокой механической прочностью, хорошим рассеиванием тепла.

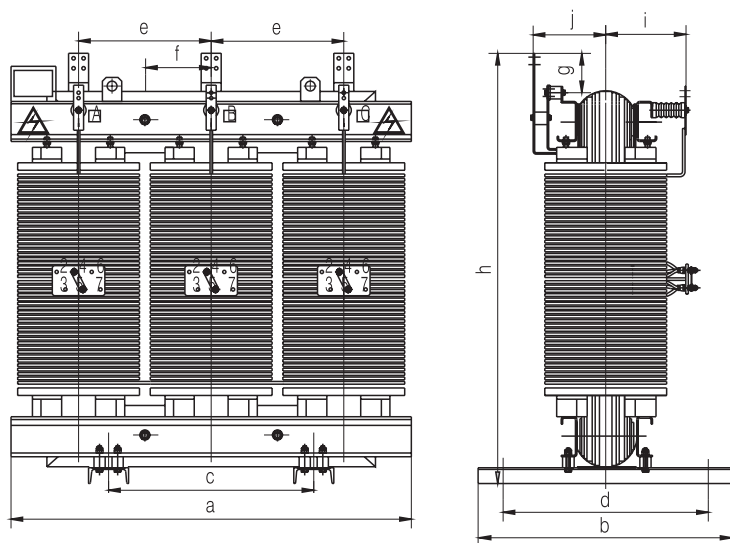
Низковольтная обмотка преимущественно выполнена из алюминия. Она производится с применением аргоновой сварки, с высокой точностью, не имеет внешнего сварочного шва. Такое исполнение обмотки уменьшает дисбаланс витков обмотки, эффективно улучшает тепловые характеристики и повышает устойчивость к коротким замыканиям.

► Защитный кожух

Защитный кожух может быть изготовлен из окрашенной стали, оцинкованной или нержавеющей стали. Стенки и дно кожуха имеют вентиляционные отверстия, обеспечивающие охлаждение трансформатора.

Защитный кожух для внутренней установки имеет степень защиты IP21, IP31.

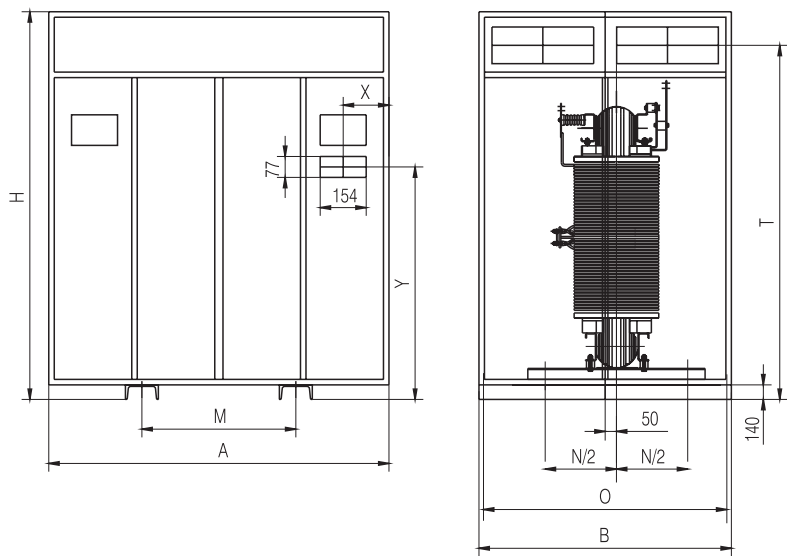
Габаритные и установочные размеры сухого трансформатора серии СГВ



Габаритные размеры сухого трансформатора серии СГВ

Серия	Номинальная мощность, кВА	Напряжение к.з. при ном. токе, %	a	b	c	d	e	f	g	h	i	j	Медные шины
СГВ10-250	250	4	1180	760	660	660	400	200	115	1300	290	250	I
СГВ10-315	315	4	1180	780	660	660	400	200	110	1360	300	250	II
СГВ10-400	400	4	1200	780	660	660	410	205	100	1430	300	260	III
СГВ10-500	500	4	1270	780	660	660	430	215	118	1500	305	265	III
СГВ10-630	630	4	1400	780	660	660	475	238	115	1435	315	270	III
СГВ10-800	800	6	1480	940	660	660	490	245	212	1590	325	300	IV
СГВ10-1000	1000	6	1550	940	820	820	525	263	215	1570	340	310	IV
СГВ10-1250	1250	6	1600	940	820	820	530	265	240	1695	340	305	V
СГВ10-1600	1600	6	1740	1200	820	11070	585	293	173	1705	355	345	V
СГВ10-2000	2000	6	1780	1270	1070	1070	595	298	181	1790	365	350	V
СГВ10-2500	2500	6	1920	1270	1070	1070	625	313	205	2070	430	350	VI

Габаритные и установочные размеры сухого трансформатора серии SGB в кожухе

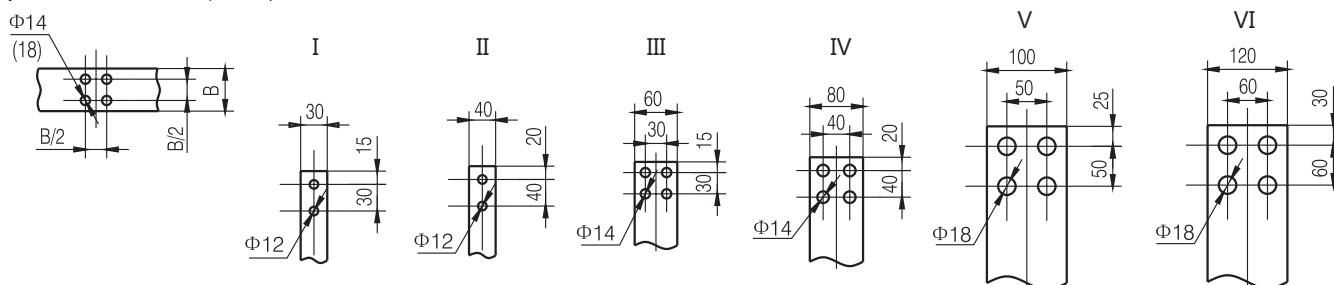


Габаритные размеры сухого трансформатора серии SGB 6(10) кВ в кожухе

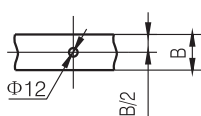
Серия	Номинальная мощность, кВА	Напряжение к.з. при ном. токе, %	A	B	H	M	N	O	Габариты кожуха
SGB (9,10)-250	250	4	1550	1200	1800	660	660	1140	1550x1200x1800
SGB (9,10)-315	315	4	1700	1200	1900	660	660	1140	1700x1200x1900
SGB (9,10)-400	400	4	1750	1400	1900	660	660	1340	1750x1400x1900
SGB (9,10)-500	500	4	1750	1400	1950	660	660	1340	1750x1400x1950
SGB (9,10)-630	630	4	1850	1400	1950	660	660	1340	1850x1400x1950
SGB (9,10)-800	800	6	1950	1400	2100	660	660	1340	1950x1400x2100
SGB (9,10)-1000	1000	6	2000	1500	2100	820	820	1440	2000x1500x2100
SGB (9,10)-1250	1250	6	2050	1500	2200	820	820	1440	2050x1500x2200
SGB (9,10)-1600	1600	6	2200	1500	2200	820	1070	1440	2200x1500x2200
SGB (9,10)-2000	2000	6	2250	1500	2400	1070	1070	1440	2250x1500x2400
SGB (9,10)-2500	2500	6	2400	1500	2600	1070	1070	1440	2400x1500x2600

Габаритные и установочные размеры соединительных клемм НН

Нулевая медная шина (III~VI)



Нулевая медная шина (I~II)



SCBH

Сухие трансформаторы с магнитным сердечником из аморфного сплава

Описание

Сухие трансформаторы серии SCBH с магнитным сердечником из аморфного сплава используются на объектах с высокими требованиями к энергоэффективности, например, солнечные электростанции, удаленные автономные объекты электрогенерации и т.д.

Сухой силовой трансформатор с сердечником из аморфного сплава позволяет значительно снизить потери холостого хода (до 70%) и повысить КПД электрооборудования за счет применения в магнитопроводе специальной аморфной стали, вместо обычной трансформаторной. Трансформатор SCBG надежен, прост в установке и техническом обслуживании, а также безопасен и экологичен.

Серия SCBH является отличным решением для многих отраслей применения:

- ▶ распределение электроэнергии;
- ▶ общественные здания;
- ▶ объекты инфраструктуры;
- ▶ промышленность;
- ▶ жилые здания.

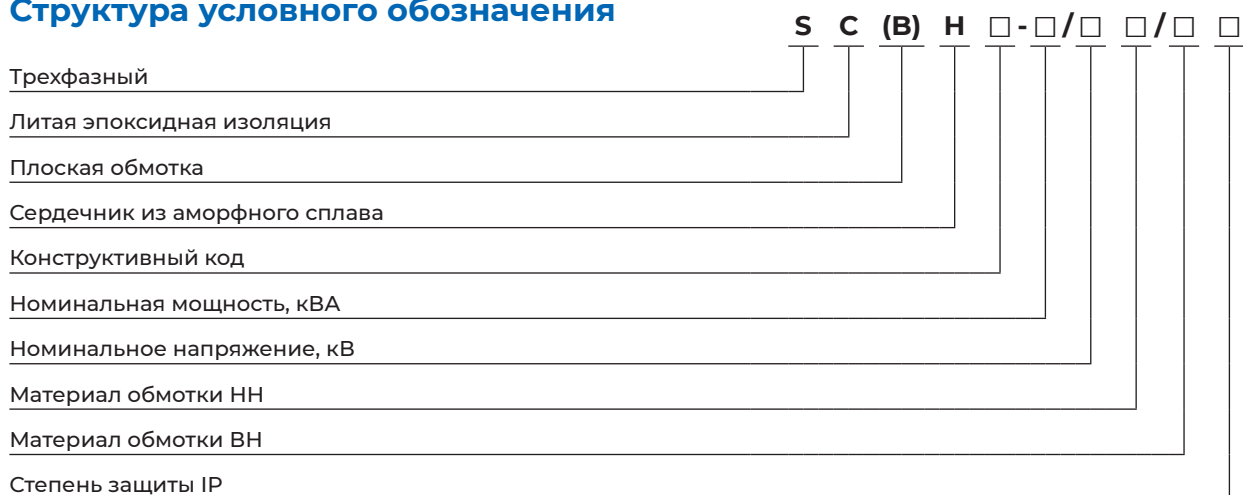
Продукция производится только под заказ по техническому заданию Клиента.

Соответствие стандартам

- ▶ МЭК 60076-11:2004; ANSI
- ▶ ГОСТ 17516.1-90, ГОСТ 16962.2-90, ГОСТ 30546.1-98 Общие требования к машинам, приборам и другим техническим изделиям и методы расчета их сложных конструкций в части сейсмостойкости
- ▶ ГОСТ Р 52719-2007 Трансформаторы силовые
- ▶ ГОСТ 30546.2-98 Испытания на сейсмостойкость машин, приборов и других технических изделий. Общие положения и методы их испытаний
- ▶ МЭК 60076-11 (2004) Сухие силовые трансформаторы
- ▶ ГОСТ 30546.3-98 Методы испытания сейсмостойкости машин, приборов и других технических изделий, установленных на месте эксплуатации при их аттестации и сертификации на сейсмическую безопасность
- ▶ МЭК 60076 Силовые трансформаторы
- ▶ EN 50541-1 Распределительные трансформаторы



Структура условного обозначения



Пример записи: SCBH15-1600/10 CU/CU IP00 – силовой сухой трансформатор с сердечником из аморфного сплава серии SCBH15, на номинальное напряжение 10 кВ, мощностью 1600 кВА, со степенью защиты IP00, с внешней и внутренней обмотками из меди

Условия эксплуатации

- ▶ Температура окружающей среды (рабочий режим): от -30°C до +40°C. Среднесуточная температура не должна превышать +30°C
- ▶ Климатическое исполнение: УЗ
- ▶ Высота над уровнем моря: ≤1000 м (до 4000 м по отдельному заказу)
- ▶ Сейсмостойкость по MSK-64: 7 баллов (до 9 баллов по отдельному заказу)
- ▶ Степень защиты: IP00; IP20 (в специальном кожухе для внутренней установки); IP21, IP31 (в специальном металлическом защитном кожухе)
- ▶ Влажность окружающей среды: относительная суточная влажность не должна превышать 98%, а среднемесячная не более 90%

Окружающая среда должна быть невзрывоопасной, не содержащей токопроводящей пыли, агрессивных газов и паров в концентрациях, снижающих рабочие характеристики оборудования, разрушающих металлы и изоляцию.

Основные технические параметры

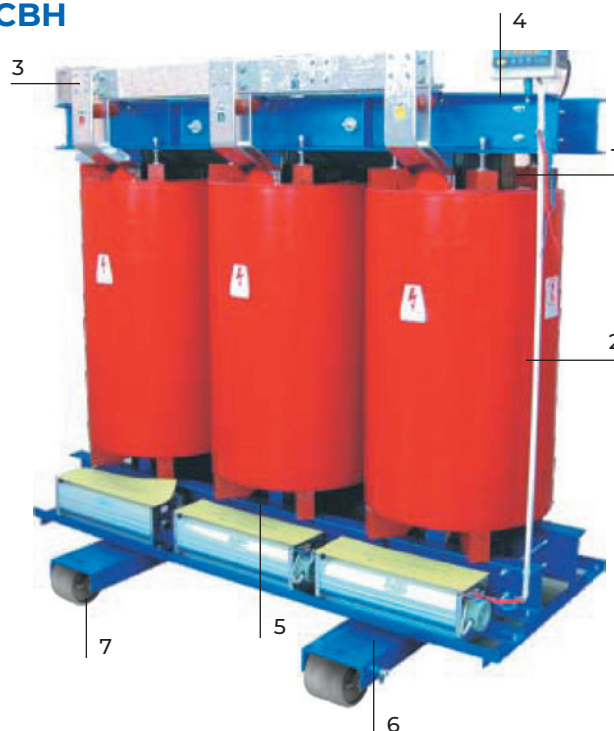
Серия	Номинальная мощность, кВА	Напряжение к.з. при ном. токе, %	Напряжение первичной обмотки, кВ	Напряжение вторичной обмотки, кВ	Потери холостого хода, Вт	Потери под нагрузкой при 125 °С, Вт	Io, %
Сухие трансформаторы SCBH15 6(10) кВ							
SGBH15-250	250	4	6; 10	0,4	230	2760	1,0
SGBH15-315	315	4			280	3470	0,9
SGBH15-400	400	4			310	3990	0,8
SGBH15-500	500	4			360	4880	0,8
SGBH15-630	630	4			420	5880	0,7
SGBH15-630	630	6			410	5960	0,7
SGBH15-800	800	6			480	6960	0,7
SGBH15-1000	1000	6			550	8130	0,6
SGBH15-1250	1250	6			650	9690	0,6
SGBH15-1600	1600	6			760	11730	0,6
SGBH15-2000	2000	6			1000	14450	0,5
SGBH15-2500	2500	6			1200	17170	0,5
SGBH15-3150	3150	8			760	12960	0,6
SGBH15-4000	4000	8			1000	15960	0,5
SGBH15-5000	5000	8	1200	18890	0,5		

Преимущества сухих трансформаторов серии SCBH

- ▶ Безопасный, надежный, большой диапазон номинальных мощностей
- ▶ Высокая механическая прочность, высокая динамическая прочность, низкий уровень частичных разрядов, хорошая термическая стабильность, высокая надежность, длительный срок эксплуатации
- ▶ Низкие потери холостого хода, высокая производительность, низкий уровень шума, высокая энергоэффективность
- ▶ Отличные тепловые характеристики, высокая перегрузочная способность при применении системы принудительной вентиляции
- ▶ Хорошая влагостойкость, может работать в условиях повышенной влажности и агрессивных средах
- ▶ Защита окружающей среды, огнестойкость, не требует значительных затрат на техническое обслуживание
- ▶ Малые габариты, малый вес

Конструкция силового трансформатора SCBH

- 1 Обмотка низкого напряжения
- 2 Обмотка высокого напряжения
- 3 Контактные площадки шин низкого напряжения
- 4 Верхние стягивающие балки
- 5 Нижние стягивающие балки
- 6 Опорная рама
- 7 Транспортные колеса



Особенности комплектующих сухих трансформаторов серии SCBH

- ▶ **Магнитопровод**
Магнитопровод изготавливается из тонких листов специальной аморфной стали, с межлистовой изоляцией и стягивается прессующими балками. При изготовлении магнитопроводов используется специальное покрытие для предотвращения коррозии.
- ▶ **Обмотка**
Изготавливается из медных или алюминиевых проводников на автоматизированных линиях.
- ▶ **Защитный кожух**
Защитный кожух может быть изготовлен из окрашенной стали, оцинкованной или нержавеющей стали. Стенки и дно кожуха имеют вентиляционные отверстия, обеспечивающие охлаждение трансформатора.
Защитный кожух для внутренней установки имеет степень защиты IP21, IP31.

Транспортировка,
хранение и техническое
обслуживание
оборудования

Транспортировка, хранение и техническое обслуживание оборудования

Правила хранения

- ▶ Трансформаторы отправляются с завода-изготовителя полностью собранными в специальной упаковке, соответствующей условиям транспортирования и последующего хранения.
- ▶ Условия хранения трансформаторов
 - ▶ Условия хранения трансформаторов в упаковке со сроком сохраняемости до 1 года:
 - по группе условий хранения 2 ГОСТ 15150-69 (Закрытые или другие помещения с естественной вентиляцией без искусственно регулируемых климатических условий, где колебания температуры и влажности воздуха существенно меньше, чем на открытом воздухе (например, каменные, бетонные, металлические с теплоизоляцией и другие хранилища), расположенные в макроклиматических районах с умеренным и холодным климатом).
 - ▶ Условия хранения трансформаторов в упаковке со сроком до 2 лет:
 - по группе условий хранения 6 ГОСТ 15150-69 (Навесы или помещения, где колебания температуры и влажности воздуха несущественно отличаются от колебаний на открытом воздухе (например, палатки, металлические хранилища без теплоизоляции), расположенные в любых макроклиматических районах, в том числе в районах с тропическим климатом, в атмосфере любых типов).
- ▶ Контроль условий хранения трансформаторов.
 - ▶ При хранении трансформаторов в упаковке, предназначенной для сохраняемости трансформаторов до 2 лет, необходимо периодически проводить наружный осмотр целостности упаковки.
 - ▶ При хранении трансформаторов в упаковке, предназначенной для сохраняемости до 1 года необходимо периодически проводить наружный осмотр целостности упаковки, а также целостность самих трансформаторов.
- ▶ Трансформаторы должны храниться вдали от источников теплового излучения и открытого огня.
- ▶ Установку трансформаторов на хранение производить таким образом, чтобы исключить его соприкосновение с близко лежащими предметами.

Транспортирование

- ▶ Трансформаторы перевозят железнодорожным или транспортом другого вида в соответствии с правилами перевозки грузов или нормативными документами, действующими на транспорте данного вида.
- ▶ Условия транспортирования трансформаторов:

- ▶ Условия транспортирования трансформаторов в упаковке со сроком сохраняемости до 1 года:
 - в части воздействия климатических факторов по группе условий хранения 4 ГОСТ 15150-69 (Навесы или помещения, где колебания температуры и влажности воздуха несущественно отличаются от колебаний на открытом воздухе (например, палатки, металлические хранилища без теплоизоляции и т. п.), расположенные в макроклиматических районах с умеренным и холодным климатом в атмосфере типа I (условно-чистая));
 - в части воздействия механических факторов С по ГОСТ 23216-78 (Перевозки автомобильным транспортом с общим числом перегрузок не более четырех: по дорогам с асфальтовым и бетонным покрытием (дороги 1-й категории) на расстояние от 200 до 1000 км; по булыжным (дороги 2-й и 3-й категории) и грунтовым дорогам на расстояние от 50 до 250 км со скоростью до 40 км/ч.

Перевозки различными видами транспорта: воздушным, железнодорожным транспортом в сочетании их между собой и с автомобильным транспортом, отнесенным к условиям транспортирования Л с общим числом перегрузок от 3 до 4 или к настоящим условиям транспортирования; водным путем (кроме моря) совместно с перевозками, отнесенными к условиям транспортирования Л, с общим числом перегрузок не более четырех, – в части воздействия механических факторов С по ГОСТ 23216-78).

- ▶ Условия транспортирования трансформаторов в упаковке со сроком сохраняемости до 12 лет:
 - в части воздействия климатических факторов по группе условий хранения 6 ГОСТ 15150-69 (Навесы или помещения, где колебания температуры и влажности воздуха несущественно отличаются от колебаний на открытом воздухе (например, палатки, металлические хранилища без теплоизоляции), расположенные в любых макроклиматических районах, в том числе в районах с тропическим климатом, в атмосфере любых типов).

- в части воздействия механических факторов Ж по ГОСТ 23216-78 (Перевозки автомобильным транспортом с любым числом перегрузок: по дорогам с асфальтовым или бетонным покрытием (дороги 1-й категории) на расстояние свыше 1000 км; по булыжным (дороги 2-й и 3-й категории) и грунтовым дорогам на расстояние свыше 250 км со скоростью до 40 км/ч или на расстояние до 250 км с большей скоростью, которую допускает транспортное средство.

Перевозки различными видами транспорта: воздушным, железнодорожным транспортом и водным путем (кроме моря) в сочетании их между собой и с автомобильным транспортом, отнесенным к условиям транспортирования Л и С, с общим числом перегрузок более четырех или к настоящим условиям транспортирования; водным путем (кроме моря) совместно с перевозками, отнесенными к условиям транспортирования С, с любым числом перегрузок. Перевозки, включающие транспортирование морем).

- ▶ При транспортировке трансформаторов воздушным, железнодорожным транспортом и водным путем, а также в составе комплектного устройства необходимо обеспечить дополнительное крепление трансформаторов за верхние ярмовые балки с помощью укосин (предоставляется заводом-изготовителем трансформаторов как дополнительная опция) согласно приложению А. При транспортировке трансформаторов в составе комплектного устройства необходимо исключить жесткую ошиновку с его вводами и выводами. Допускается дополнительное крепление выполнить стяжкой за крепежные места автотранспорта. При этом, если трансформаторы отгружаются в кожухе, необходимо снять боковые стенки для стяжки. В этом случае проемы после снятия стенок должны быть закрыты упаковочной лентой.

Погрузка и разгрузка

- ▶ Погрузку и разгрузку трансформатора производить грузоподъемными механизмами соответствующей грузоподъемности. При этом грузовые стропы грузоподъемного оборудования кранового типа с четырьмя ветвями крепить за грузоподъемные рым-болты или специальные пластины для подъема с отверстиями согласно приложению Б.
- ▶ Крепление трансформатора на транспортных средствах производить согласно правилам перевозок грузов, действующим на этих видах транспорта.

Монтаж

- ▶ Трансформатор поставляется полностью укомплектованным согласно заказу.
- ▶ Монтаж трансформатора на месте его установки производить либо на ровное бетонное основание, либо на различные металлические конструкции оснований комплектных распределительных устройств. При этом необходимо руководствоваться инструкциями по монтажу трансформатора конкретных комплектных трансформаторных подстанций, в комплект которых входит данный трансформатор.
- ▶ Вес трансформатора на месте установки должен быть равномерно распределен по всей опорной поверхности.
- ▶ Способы монтажа трансформатора на бетонные, металлические основания или на виброгасители показаны в приложении В.
- ▶ При монтаже сейсмостойкого (СУС) трансформатора, выдерживающего испытания на воздействие сейсмического ударного импульса ускорений с амплитудой $A=100 \text{ м/с}^2$ (10g) и длительностью полуволн 30-50 мс в соответствии с ГОСТ Р В 20.57.305-98 и ГОСТ Р В 20.39.304-98 необходимо:
 - ▶ увеличить число точек крепления трансформатора к полу (месту установки) с 4 до 12; крепление осуществлять шпильками М14; шпильки крепления необходимо дополнительно установить в углах опорной рамы (4 штуки) и в нижних местах крепления укосины-талрепы (4 штуки);
 - ▶ установить дополнительные силовые элементы (укосины-талрепы) по два с каждой продольной стороны. Укосины-талрепы расположить под углом 30° к вертикали и крепить их двумя болтами вверх (в месте крепления рым-болтов) и двумя шпильками вниз (к швеллерам для установки транспортных колес или к полу) согласно приложению А.

Вентиляция помещения

При установке трансформатора в помещении необходимо обеспечить условия для возможности его эффективного охлаждения путем вентиляции воздуха.

Потери электроэнергии трансформатора преобразовываются в тепловую энергию, которую необходимо выводить из помещения, где установлен трансформатор. С этой целью помещение должно быть оборудовано естественной вентиляцией. При невозможности обеспечить теплообмен естественной вентиляцией необходимо предусматривать принудительную, при этом должен быть предусмотрен контроль ее работы с помощью сигнальных аппаратов.

Качественное охлаждение достигается, если холодный воздух подается снизу, проходит через все помещение и свободно выходит через верхнее отверстие в противоположной стене.

Требования по расчету вентиляции трансформаторного помещения можно произвести по схеме ниже:

Исходные данные для расчета:

$P_{к.з}$ – потери короткого замыкания трансформатора, в кВт при 115°C;

$P_{хх}$ – потери холостого хода, в кВт;

H – разница высот отверстий для притока и выхода воздуха, м;

k – коэффициент, учитывающий степень защиты трансформатора;

Степень защиты IP00: $k=1$;

Степень защиты IP20, IP23: $k=0,5$.

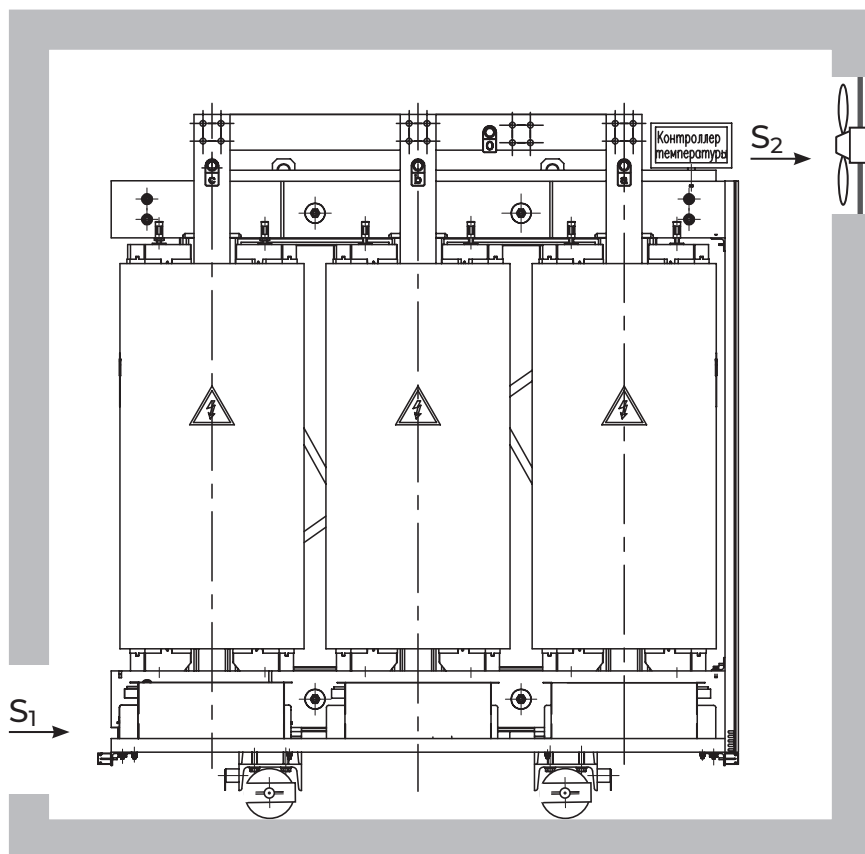
Площадь отверстия S_1 в м² (за вычетом площади решеток) для притока воздуха рассчитывается по следующей формуле:

$$S_1 = \frac{0,18 * (P_{к.з} + P_{хх})}{k * \sqrt{H}}$$

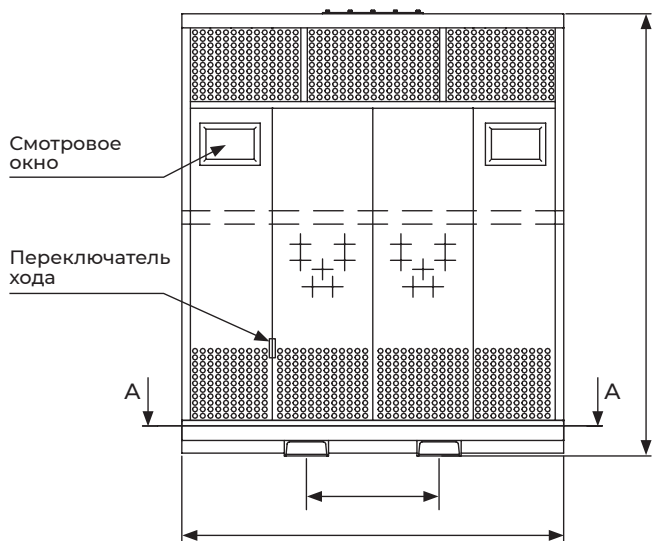
Площадь отверстия S_2 в м² (за вычетом площади решеток) для выхода воздуха рассчитывается по формуле:

$$V = 4,5 * (P_{к.з} + P_{хх})$$

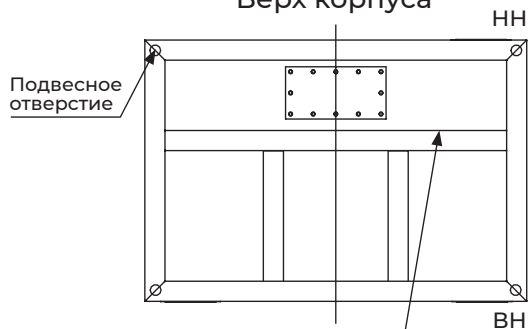
Схемы вентиляции помещения с трансформатором



Сторона высокого напряжения

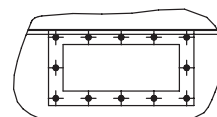


Верх корпуса

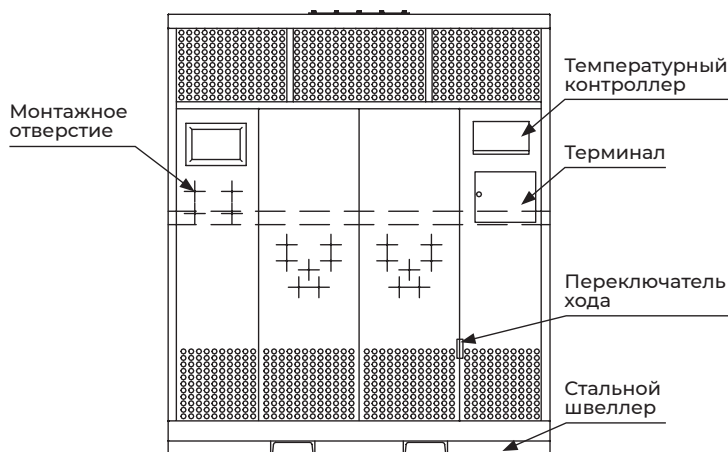


Ручки должны быть предусмотрены в соответствующих местах наверху для облегчения демонтажа

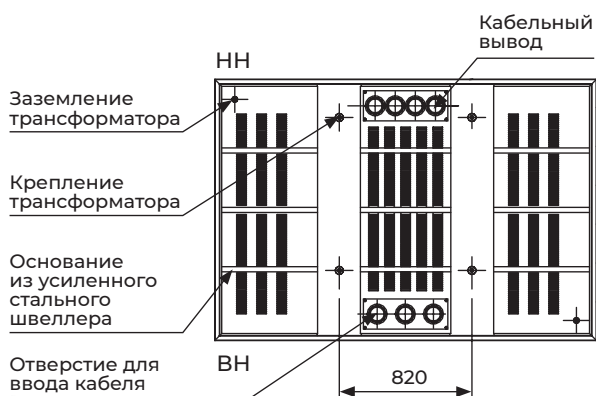
Фланцевое основание (можно напрямую открыть отверстие в верхней части корпуса)



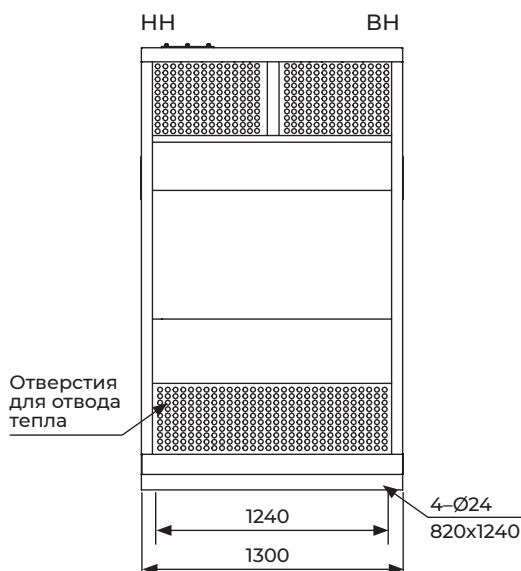
Сторона низкого напряжения



Дно корпуса



Боковая сторона



Устройства контроля температуры

В защитных устройствах контроля температуры трансформатора используются датчики типа РТС и РТ100, которые выполняют следующие функции:

- ▶ измерение текущей температуры;
- ▶ считывание значений минимальной и максимальной температуры;
- ▶ хранение данных о температуре;
- ▶ настройка времени усреднения результатов измерений;
- ▶ автоматическое оповещение и команда на отключение;
- ▶ автоматический или ручной запуск/остановка вентилятора.



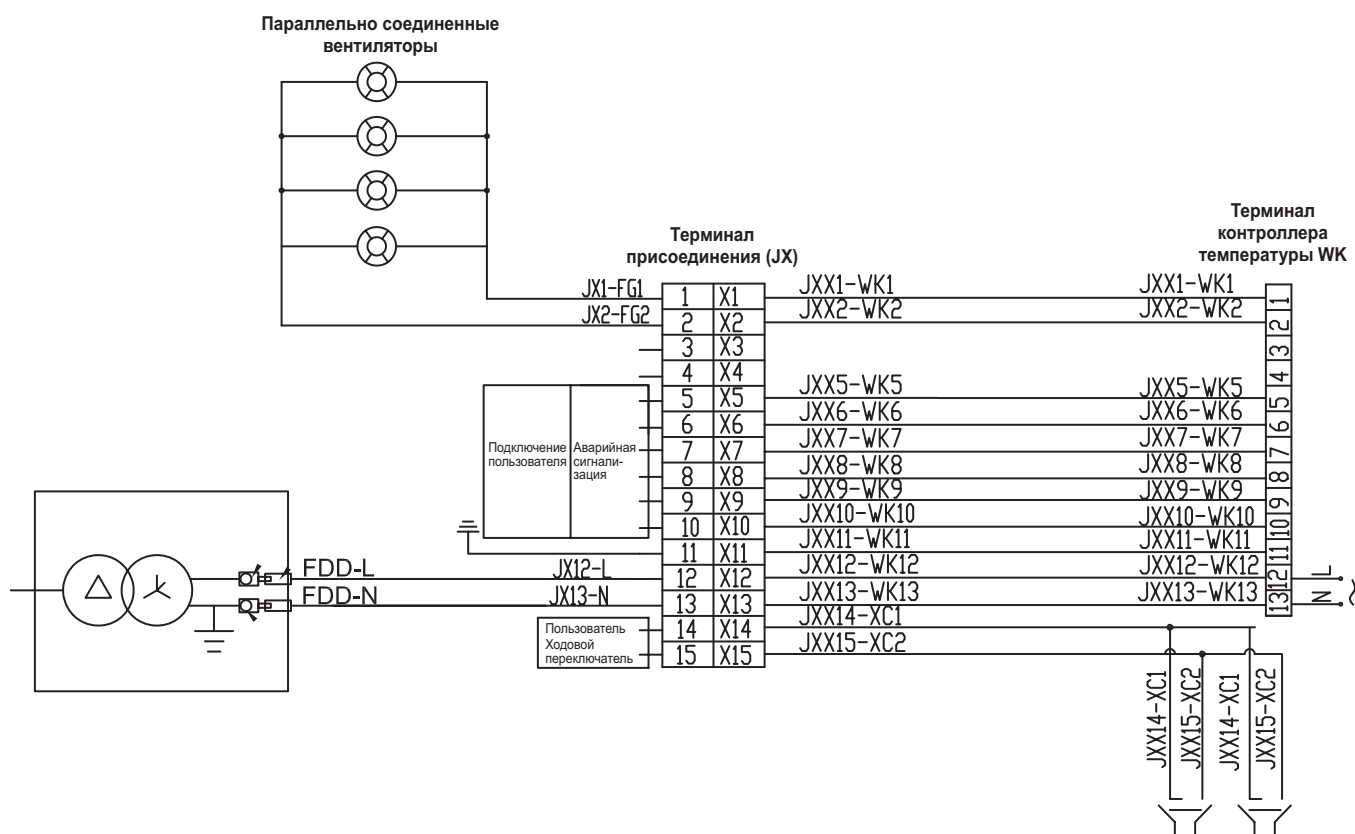
Чтение измеренных значений и настройка всех параметров осуществляется по последовательному интерфейсу RS-485 с помощью протокола MODBUS RTU. По требованию заказчика трансформатор может быть доукомплектован различными устройствами диагностики и иными датчиками.

Системы воздушного охлаждения

Обычно система охлаждения трансформатора представляет собой естественное воздушное охлаждение (AN), в таком случае трансформатор может непрерывно работать при номинальной мощности. В помещении с трансформаторами должны быть форточки, снизу и вверху с противоположной стороны. Система охлаждения может быть предоставлена в соответствии с требованиями клиентов. Вентилятор автоматически контролируется температурным контроллером, чтобы обеспечить нормальный температурный режим. В нормальных условиях для работы в течение длительного времени допускается перегрузка в пределах 5%. Остальные перегрузки являются кратковременными и должны предусматриваться по расчету.



Схема подключения датчиков и термоконтроллера



В процессе испытаний трансформатора не должно быть показателей, явно указывающих на неудовлетворительное состояние трансформатора.

Проекты CHINT по среднему напряжению

Реализованные проекты в России

ПАО «Магнитогорский металлургический комбинат»



О клиенте: «ММК» входит в число крупнейших мировых производителей стали и занимает лидирующие позиции среди предприятий черной металлургии России. Активы компании в России представляют собой крупный металлургический комплекс с полным производственным циклом, начиная с подготовки железорудного сырья и заканчивая глубокой переработкой черных металлов.

В эксплуатации:

► KYN28A-12, SCB 10/0,4 кВ, VCT7 6-10 кВ, NVW3 35 кВ

Дата поставки: 2016-2021 гг.

ГК «ХЕВЕЛ», г. Москва



О клиенте: «Хевел» основана в 2009 году и является единственным в России вертикально интегрированным производителем солнечных модулей. Деятельность компании сосредоточена на высокотехнологичном производстве высокоэффективных солнечных модулей по одной из самых современных технологий в мире, строительстве «под ключ» и эксплуатации солнечных электростанций, а также научно-исследовательской деятельности в области фотовольтаики. CHINT выполнял поставку комплектных элегазовых распределительных устройств для системы выдачи мощности солнечной электростанции в Кентау, Шоктас общей мощностью 50 МВт.

В эксплуатации:

► NG7-24 (RMU)

Дата поставки: 2020-2021 гг.

Завод Haier. г. Набережные Челны



О клиенте: Haier – китайская компания, производитель бытовой техники. Haier владеет 20 заводами (в том числе в Италии), 58 800 торговыми представительствами и порядка 12 000 центров послепродажного обслуживания, в которых трудятся 50 000 сотрудников по всему миру. CHINT выполнял комплексную поставку систем электроснабжения для 2-х заказов России.

В эксплуатации:

► NG7-12, РУ 10 кВ/0,4 кВ, сухие трансформаторы, NG7-12

Дата поставки: 2021 г.

ГК «Росатом»



О клиенте: Государственная корпорация по атомной энергии «Росатом» – российский государственный холдинг, объединяющий более 400 предприятий атомной отрасли. В состав «Росатома» входят все гражданские атомные компании России, предприятия ядерного оружейного комплекса, научно-исследовательские организации, а также атомный ледокольный флот. «Росатом» управляет атомными электростанциями России. Были выполнены поставки сухих трансформаторов на объекты дочерней компании ГК «Росатом» – топливной компании ТВЭЛ.

В эксплуатации:

► Трансформаторные подстанции с применением трансформаторов с сухой литой изоляцией SCB 6(10) кВ

Дата поставки: 2020-2021 гг.

Реализованные проекты в мире

Проект солнечной станции. Гронинген, Нидерланды



О проекте: Поставка солнечных панелей для проекта Солнечный парк Мидден-Гронинген мощностью 103 МВт в Нидерландах. Chint Solar установил около 315 000 солнечных панелей на 117 гектарах земли. Солнечный парк снабжает по меньшей мере 32 000 домохозяйств возобновляемой электроэнергией, что делает его в настоящее время крупнейшим солнечным парком в Нидерландах.

В эксплуатации:

- ▶ Солнечные панели

Проект нового терминала аэропорта. Вэньчжоу, Китай



О проекте: Масштаб строительства проекта составляет около 99 930 м² для нового терминала T2, 15 000 м² для вновь построенной автостоянки и 25 000 м² для зеленого ландшафта. Общий объем инвестиций составляет около 982 977, 2 млн юаней. Строительная площадка находится в международном аэропорту Вэньчжоу Лунвань. Он в основном состоит из компонентов электромеханических установок, таких как вода, электричество, тепло и пожар (включая систему пожарной сигнализации).

В эксплуатации:

- ▶ KYN28A-24(Z), NMNS, NGJ

Проект поставки трансформаторных подстанций. Черногория



О проекте: Поставка трансформаторных подстанций 400 кВ для государственной сетевой компании передачи электроэнергии Черногории. Черногория является страной-участником Европейской сети системных операторов передачи электроэнергии (ENTSO-E). Проект является важным инфраструктурным решением в Черногории для энергетического присоединения Италии – Черногории – Сербии – Боснии и Герцеговины.

В эксплуатации:

- ▶ Трансформаторные подстанции 220 кВ по 400 МВт

Международный аэропорт «Борисполь». Украина



О проекте: Борисполь – международный аэропорт на территории Украины. Обслуживает 62% международных авиаперевозок Украины. В день проведения финального матча футбольного чемпионата Евро-2012, 1 июля, международный аэропорт «Борисполь» обслужил 630 рейсов. Из аэропорта «Борисполь» 43 международных и 9 украинских авиакомпаний выполняют регулярные рейсы по 95 направлениям (83 международных и 12 внутриукраинских).

В эксплуатации:

- ▶ КРУЭ 126 кВ, трансформаторные подстанции 115 кВ

Россия

ООО «Чинт Электрик»

Адрес: РФ, г. Москва, ул. Автозаводская, 23А, корпус 2

Тел.: +7 (495) 540-61-41

Тел.: +7 (800) 222-61-41

E-mail: cis@chint.com

www.chint.ru



www.chint.ru

Казахстан (филиал)

ТОО «CHINT KZ (ЧИНТ КЗ)»

Адрес: РК, А25D6X7, г. Алматы, пр-т Достык, 192/2

БЦ «Green Tower», этаж 6

Тел.: +7 (727) 325-99-90, 325 88 80

E-mail: chint-kz@chint.com

www.chint.com.ru



chint.russia

Узбекистан (представительство)

ООО «Chint Distribution»

Адрес: 100111, г. Ташкент, Алмазарский район,

ул. Чангалзор-Мавзук, 3

Тел.: +998 (371) 202-56-45

Факс: +998 (371) 202-70-77

E-mail: info@nura.uz

www.nura.uz



CHINTRussia

Украина (представительство)

ООО «Чинт Электрикс Украина»

Адрес: 03022, г. Киев, ул. Смольная, 9/3

Тел.: +380 (044) 338-77-77

E-mail: office@chint.ua

www.chint.net.ua



chintrussia



chint.russia

© Все права защищены компанией CHINT

Спецификации и технические требования могут быть изменены без предварительного уведомления. Пожалуйста, свяжитесь с нами для подтверждения соответствующей информации о заказе.